



LOQUET À COMPRESSION INOX 35 MM

Loquet à compression quart de tour qui se ferme et se serre d'un seul demi-tour. Le premier demi-tour déplace la came de 90° et le demi-tour suivant la rétracte de 6 mm. L'arbre fileté allongé permet de placer la came sur toute sa longueur, ce qui offre de vastes possibilités de réglage. La came est fixée par des contre-écrous.

Le loquet est livré assemblé tandis que la came est commandée séparément. Degré de protection IP65 et classé comme étanche selon NEMA 4.

D'autres inserts sont disponibles.



MATÉRIAU

Counter-nuts: Acier inoxydable 303

Insert: Acier inoxydable 303

Housing: Acier inoxydable 304

Écrou: Acier inoxydable 303

RELATED PRODUCTS

Other materials: 2-136

Handles and knobs: 2-360

Keys: 2-372, 2-370

Cams: 2-481

Similar products: 6-142

Needed components for a complete system:

2-411-01, 2-411-02

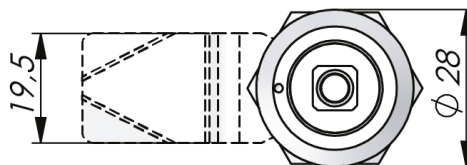
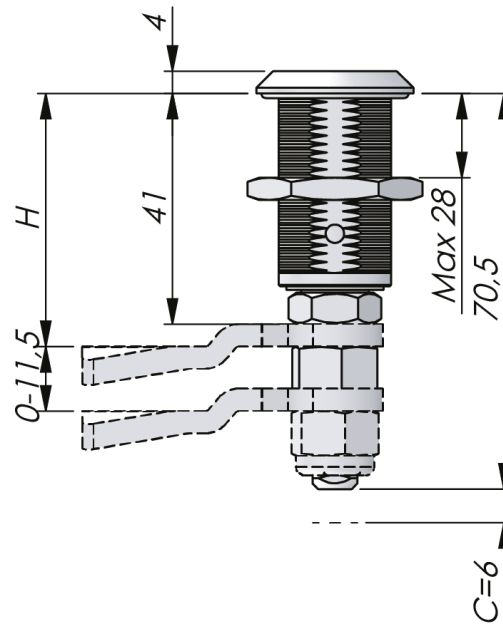
Use the Index Code at industrilas.com

TESTS & STANDARDS

Cutout: COMBI

Standards: IP65, NEMA 4, DIN EN 61373

One counter-nut is equipped with Nyloc™ thread lock.



P/N	Insert
243089-01	Hexagone 11
243089-07	Carré 6
243089-08	Carré 7
243089-09	Carré 8 avec flèche
243089-11	Carré 8 / M6
243089-12	Triangle 7
243089-13	Triangle 8
243089-14	Triangle 10
243089-15	Triangle 10 / M6
243089-16	Double panneton 3
243089-17	Double panneton 5
243089-18	DB - Deutsche Bahn. Sur demande.
243089-20	Fendue
243089-28	Triangle 10 / M5
243089-48	Carré encastré 8
243089-79	Triangle 6,5

